

OTTURATORI REGOLABILI

Tappo universale per la copertura di fori supplementari che non vengono utilizzati.

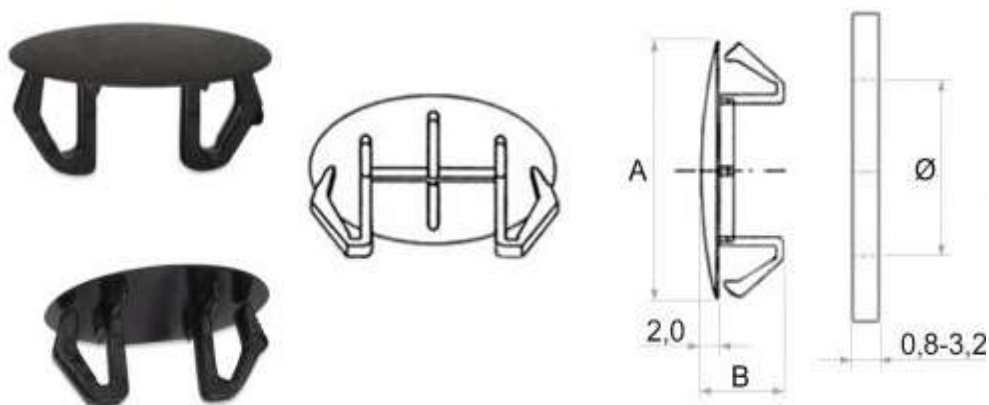
Soltanto 8 grandezze per un settore di fori per montaggio da 11,0 a 49,0 mm.

Installazione rapida e facile. Scattano mediante pressione del dito nel foro di montaggio.

Molle d'arresto a tacche si adattano ai diversi spessori della lamiera fino a 3,2 mm e garantiscono una tenuta solida.

MATERIALE: ABS

COLORE NERO



A	B	Ø	COD.
16	13	9,5 - 11,0	1001
18,5	12,4	12,7-14,5	1002
21,5	13	15,0-17,5	1003
25	12,4	18,4-20,5	1004
32,5	13,5	22,0-25,5	1005
35	13,5	27,0-32,5	1006
43	13,5	35,5-40,0	1007

PER PREZZI E QUANTITATIVI CONTATTATECI